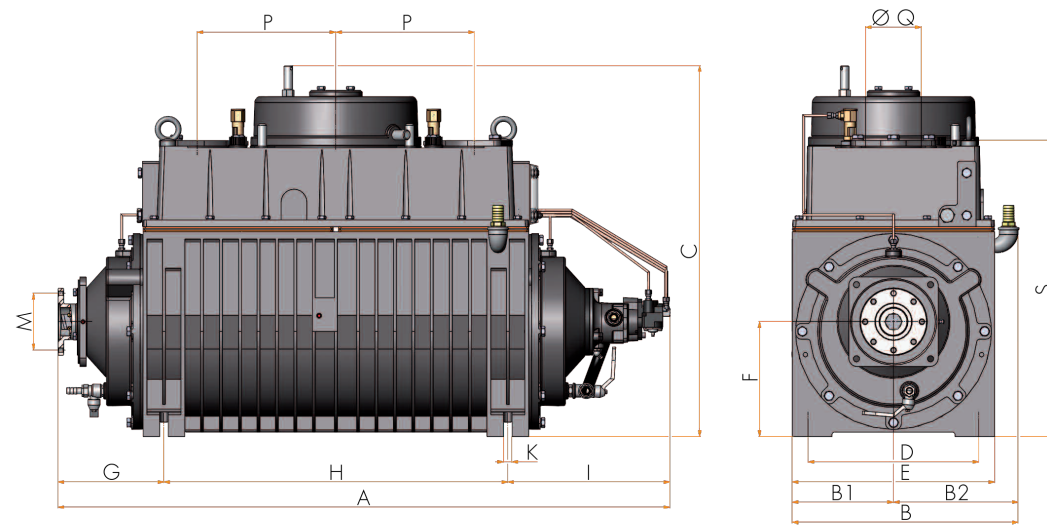


M9 - PM200

SERIE STORM | STORM SERIES

	lt/min.	m³/h	cfm
M9	15500	930	547
PM200	19200	1152	678

M9	SX - CCW	6.211000252-2
	DX - CW	6.211000362-2
PM200	SX - CCW	6.211003220-2
	DX - CW	6.211003230-2



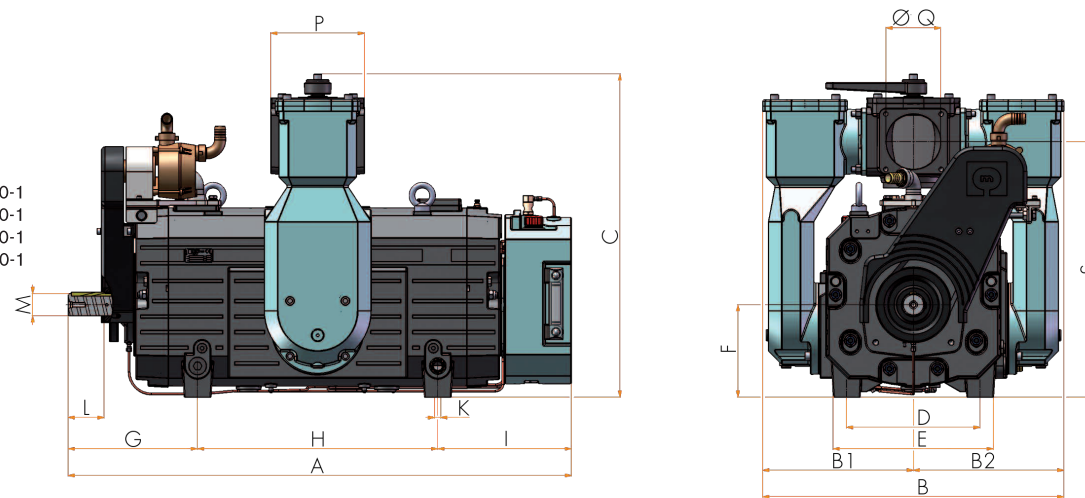
	A	B	B1CCW	B2CCW	C	D	E	F	G	H	I	K	L	M	P	Q	R	S		
M9 - PM200	mm	1095	404	181	224	663	305	362	205	190	615	290	15	-	Ø101,5 x nr°8 Ø 8,5	248	100	-	520	440 Kg
	in	43,1	15,9	7,1	8,8	26,1	12,0	14,3	8,1	7,5	24,2	11,4	0,6	-	Ø4 x nr°8 Ø 0,33	9,8	4"	-	20,5	970 lbs
			B1CW	B2CW																
			22,4	181																
			8,8	7,1																

PM2000 - PM3000

SERIE STORM | STORM SERIES

	lt/min.	m³/h	cfm
PM2000	23600	1416	833
PM3000	28333	1700	1001

PM2000	SX - CCW	6.211004630-1
	DX - CW	6.211004650-1
PM3000	SX - CCW	6.211004670-1
	DX - CW	6.211004690-1



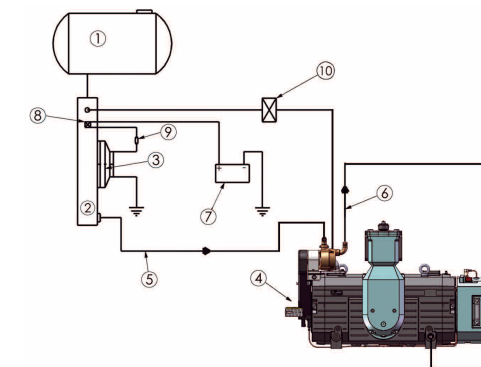
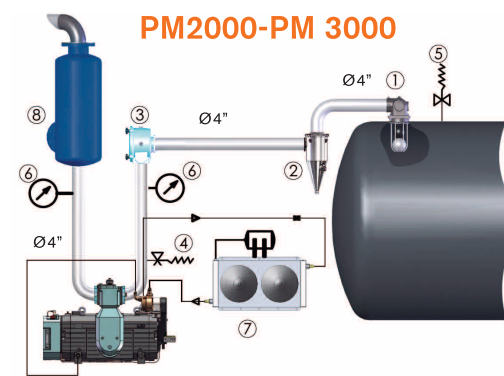
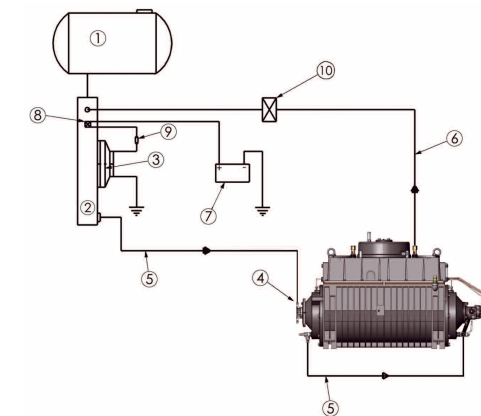
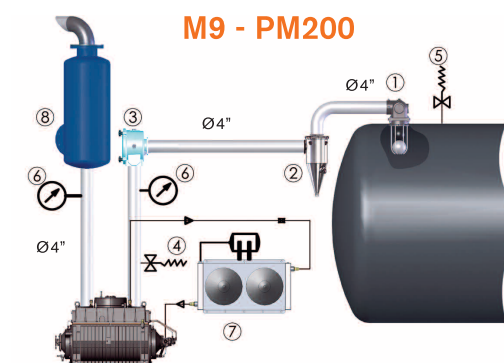
	A	B	B1	B2	C	D	E	F	G	H	I	K	L	M	P	Q	R	S		
PM2000	mm	1002	677	388,5	388,5	725	300	360	207,5	307	380	315	M16	81	50	210	125	-	574	470 kg
	in	39,4	26,7	15,3	15,3	28,5	11,8	14,2	8,2	12,1	15,0	12,4	M16	3,2	2,0	8,3	5"	-	22,6	1036 lbs
PM3000	mm	1131	677	388,5	388,5	725	300	360	207,5	290	540	301	M16	81	50	210	125	-	574	535 kg
	in	44,5	26,7	15,3	15,3	28,5	11,8	14,2	8,2	11,4	21,3	11,9	M16	3,2	2,0	8,3	5"	-	22,6	1179 lbs



Impianto del vuoto | Vacuum system

- 1 - Valvola primaria - Primary shut-off valve
- 2 - Valvola secondaria - Secondary shut-off valve
- 3 - Filtro di sicurezza - Air safety filter
- 4 - Valvola di sicurezza - Vacuum relief valve
- 5 - Valvola di sicurezza - Pressure relief valve
- 6 - Manovuotometro - Vacuum pressure gauge
- 7 - Scambiatore - Heat exchanger
- 8 - Silenziatore | filtro olio - Silencer (oil catch muffler)

- 1 - Serbatoio di compensazione - Compensation tank
- 2 - Scambiatore di calore - Heat exchanger
- 3 - Elettroventola 12 | 24 V - Electric fan 12 | 24 V
- 4 - Pompa di ricircolo liquido - Liquid cooling pump
- 5 - Entrata liquido - Liquid inlet
- 6 - Mandata liquido - Liquid outlet
- 7 - Batteria 12 | 24 V - Battery 12 | 24 V
- 8 - Termostato - Thermostat
- 9 - Fusibile 8A - Fuse
- 10 - Rubinetto di chiusura parziale - Valve for partial closing



MORO KAISER S.R.L.
Via Pontebbana, 16 - 33080 Fiume Veneto - PORDENONE ITALY
Tel. +39 0434 951211 Fax +39 0434 957786
infomoro@morokaiser.it - www.morokaiser.it

KAISER AG
Voralbergerstr. 220
LI-9486 Schaanwald
Tel. +423 3772121
www.kaiser.li

OY EUR-MARK
Jacobstadsvägen 39
FI-66900 Nykarleby
Tel. +358 6 781 3400
www.eurmark.fi

KAISER Eastern Europe s.r.o.
Priemyselná c.604/5
SK-922 02 Krakowany
Tel. +421 33 7353 500
www.kaiser-ee.sk

KAISER Fahrzeugtechnik GmbH
Gewerberstr. 4
AT-6710 Nenzing
Tel. +43 5525 641 80
www.kaiser-fahrzeugtechnik.at

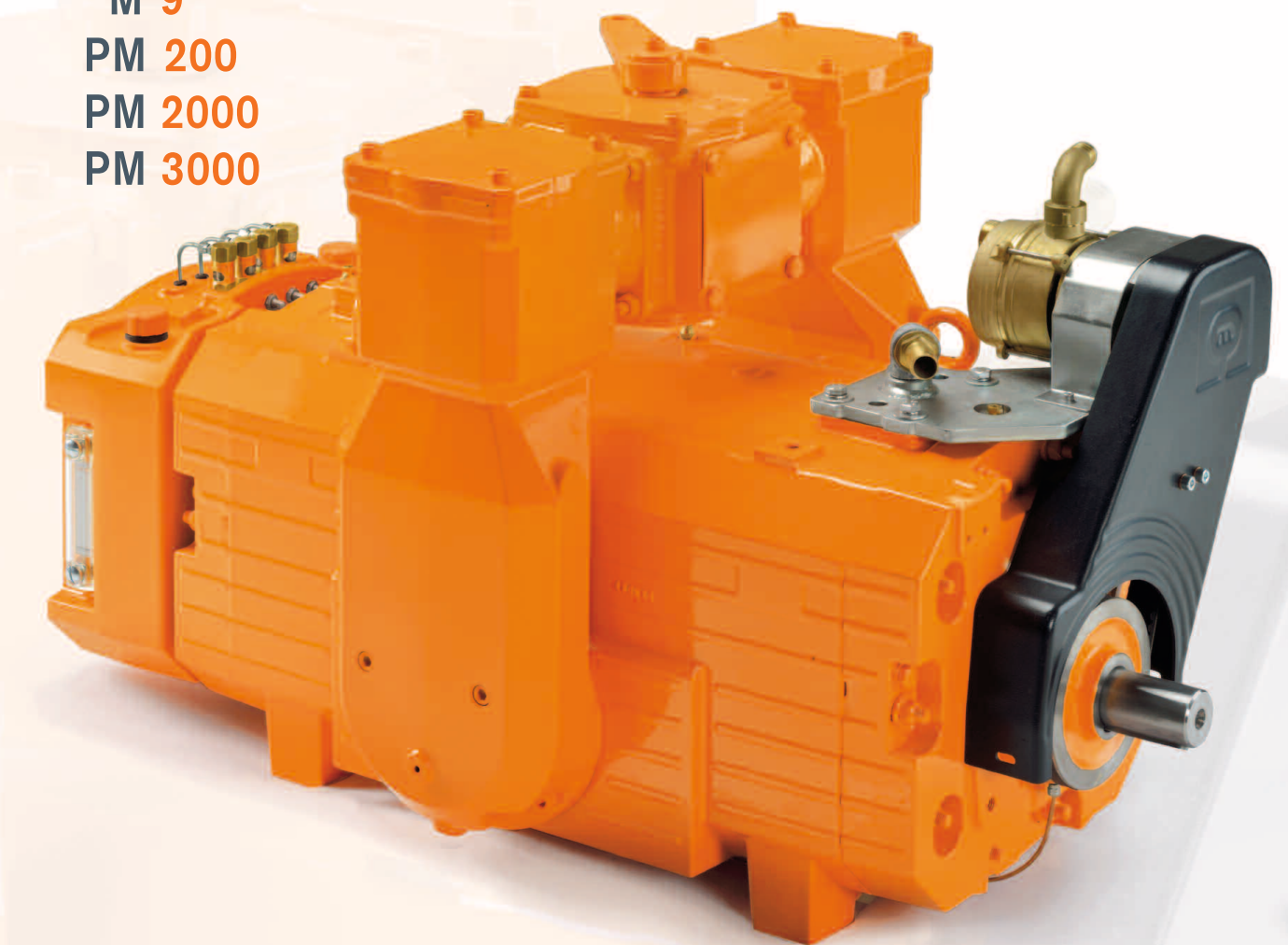
PVDE.16.004.0



MORO KAISER COMPONENTS

Serie STORM | STORM series

M 9
PM 200
PM 2000
PM 3000



Decompressori raffreddati a liquido a circolazione forzata
Forced circulation water cooled vacuum pump

Caratteristiche tecniche | *Technical details*

I decompressori con raffreddamento a liquido totale della nuova serie STORM rappresentano il più elevato standard nella tecnologia dell'aspirazione sottovuoto e sono appositamente studiati per un impiego di tipo industriale. La tecnologia applicata è quella delle pompe rotative a palette di tipo radiale. La gamma STORM è costituita attualmente da vari modelli base con differenti portate d'aria, per i quali sono disponibili varie versioni in funzione della movimentazione richiesta. La pompa, realizzata in ghisa ad alta resistenza, è stata progettata per garantire la massima affidabilità nel tempo e in modo da favorire lo scambio termico. Le luci di ingresso e di uscita dell'aria sono state studiate nell'ottica della riduzione del rumore e del calore prodotto. Per aumentare lo scambio termico è stato introdotto anche un circuito di raffreddamento a liquido che migliora il tempo di utilizzo della pompa. Il decompressore è dotato di serie di pompa di ricircolo dell'acqua. Il corretto funzionamento del decompressore è assicurato dalla lubrificazione automatica con pompa a pistoncini. Il serbatoio dell'olio è incorporato. Le palette sono realizzate in un materiale composito ad alta resistenza al calore. Un apposito foro di ispezione praticato nelle flange permette di controllarne visivamente l'usura. La valvola di non ritorno e la valvola a 4 vie a leva sono integrate nella pompa.

• Azionamento di tipo idraulico o pneumatico della valvola a 4 vie.

Ciascun modello di pompa è disponibile in 4 differenti versioni, contraddistinte dalle seguenti sigle:

1. Per trasmissione con puleggia a 1.000 / 1.200 giri/min.
2. Per trasmissione idraulica.
3. Per trasmissione diretta con cardano a 1.000/1.200 giri/min.

The New STORM series liquid cooled vacuum pumps represent the most elevated standard in the technology of the vacuum suction and they are studied on purpose for an employment in industrial sector. The applied technology is the one of the radial rotary vanes pump. The STORM range is currently constituted by various pumps models, with different air courses, for which there are several versions available in accordance of the required capacity. The pump's body, realized in high-resistant cast iron, has been projected to guarantee the maximum lasting reliability and to favor the heat exchange. The air inlet and outlet ports have been studied to reduce both noise and heat produced. The increase of heat exchange has been granted by the introduction of a liquid-cooling circuit, which improves the time of the pump use. The vacuum pump is standard fitted with a water-recirculating pump. The correct operation of the vacuum pump is insured by the forced lubrication with piston pump. The oil tank is incorporated. The vanes are of a high-heat-resistant composite material. A special inspection hole in the flanges allows the visual check of their wear. The non-return valve and the 4-ways valve are integrated in the pump.

• Hydraulic or pneumatic actuator change over type for the 4-way valve.

Every pump model is available in different versions:

1. For pulley transmission at 1.000 / 1.200 rpm
2. For hydraulic transmission
3. For direct transmission by cardan shaft at 1.000/1.200 rpm

Prestazioni | *Performances*

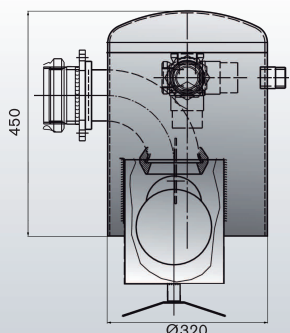
Modello - Model		M9	PM 200	PM 2000	PM 3000
Portata d'aria a bocca libera - Free air flow	lt/min	15500	19200	23600	28333
	m ³ /h	930	1152	1416	1700
	cfm	547	678	833	1001
Vuoto servizio continuo - Continuous duty vacuum	%	80	80	80	80
	In Hg	23,9	23,9	23,9	23,9
Vuoto massimo - Maximum vacuum	%	95	95	95	95
	In Hg	28,4	28,4	28,4	28,4
Potenza assorbita a vuoto max - Power required at max vacuum	kW	13,9	19,8	25	33
	hp	18,9	26,9	34,0	44,9
Potenza assorbita a max pressione - Power required at max pressure	kW	34	45	55	67
	hp	46,2	61,2	74,8	91,1
Pressione max assoluta - Maximum pressure	bar abs	2	2	3	3
	barg	1	1	2	2
	psi abs	29,0	29,0	43,5	43,5
	psig	14,5	14,5	29,0	29,0
Consumo olio - Oil consumption	gr/h	190	190	190	190
Capacità serbatoio olio - Oil tank capacity	lt	5,5	5,5	12	12
	Quarts	5,8	5,8	12,7	12,7
Livello di pressione sonora - Noise level	dB-A	73	74	76	79
Velocità massima - Max speed	rpm	1000	1250	1400	1400
Velocità di lavoro - Working speed	rpm	1000	1100	1200	1200

Accessori | *Accessories*

Valvola Primaria Primary shut-off valve

M9 - PM200 (ø 100/ 4")
6.84000010-2

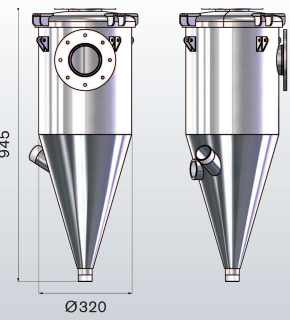
PM2000 - PM3000
6.840000450-2



Depuratore a ciclone (valvola secondaria) Cyclone moisture trap (secondary cut-off valve)

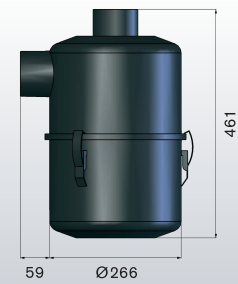
M9 - PM200 (ø 100/ 4")
6.344000100-1C

PM2000 - PM3000
6.344000100-1C



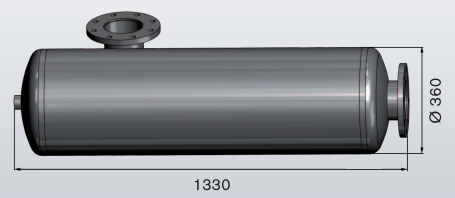
Silenziatore (con recupero olio) Silencer (oil catch muffler)

M9 - PM200 (ø 100/ 4")
6.841100050-2C



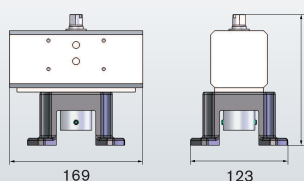
Silenziatore (con recupero olio) Silencer (Oil catch muffler)

PM2000 - PM3000 | 6.344500090-1



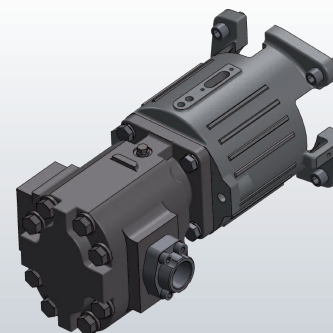
Attuatore pneumatico | Pneumatic actuator

PM2000 - PM3000 | 6.871300050-1



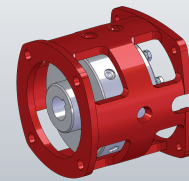
Kit motore idraulico Hydraulic motor kit

PM2000 - PM3000
6.871200840-1



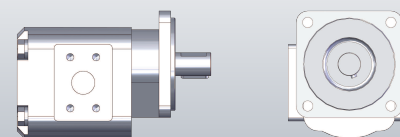
Kit supporto motore idraulico Hydraulic motor support kit

M9 - PM200 | 6.871200170-2



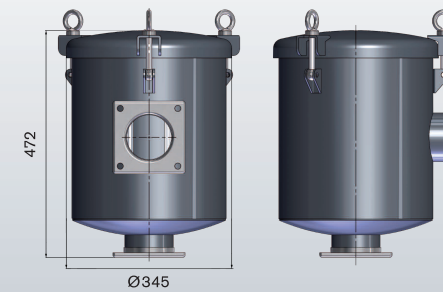
Motore idraulico | Hydraulic motor

M9 | 6.927097002-2
PM200 | 6.927097000-2



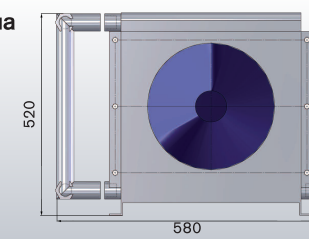
Filtro di sicurezza | Safety filter

M9 - PM200 (ø 100/ 4")
PM2000 - PM3000 | 6.444000300-2C



Scambiatore aria/acqua Heat exchanger

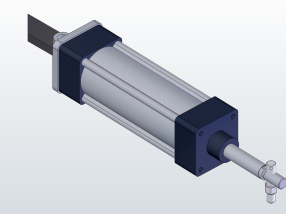
M9 - PM200
PM2000 - PM3000
6.927083375-2



Accessori | *Accessories*

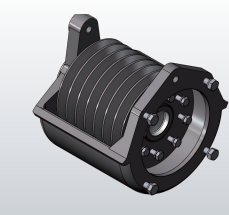
Attuatore pneumatico Pneumatic actuator

M9 - PM200
6.422200030-2



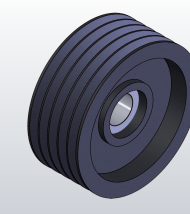
Kit puleggia | Pulley kit

M9 - PM200
(ø150-7 gole - 7 grooves)
6.820000040-2C



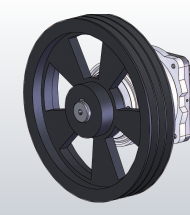
Kit puleggia | Pulley kit

PM2000 - PM3000
4754000008
(ø236-5 gole - 5 grooves)



Kit supporto puleggia Pulley support kit

M9 - PM200
6.820000170-1



Portate | *Flow rate*

